



전동 운반대차-레일주행식 Electric Truck



SDT Series

중량 강화로 화물 운반을 한번에!



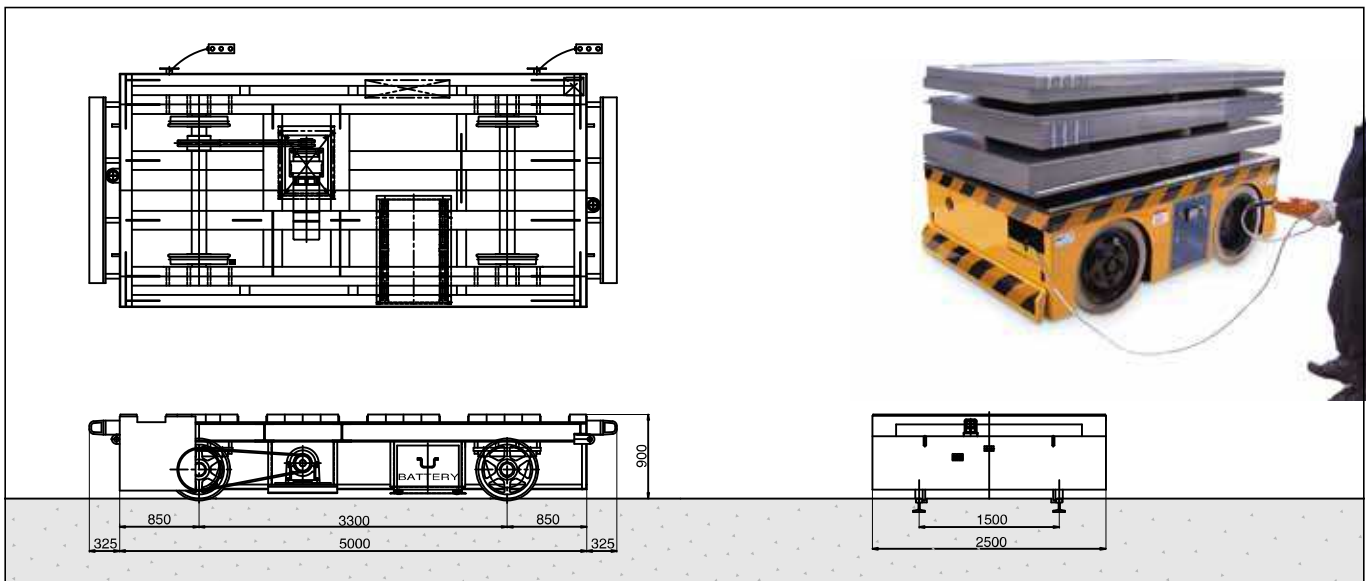
중량의 공정간 단거리 운반에 최적이며, 속도의 변속이 가능하며 출발과 정지가 부드럽고 금형의 이동, 원자재 이동, 중량물 입.출하, 제철.제강소 등 사용에 적합합니다. 대차 상부에 금형 입, 출장치 부착 가능하며, 자동차 회사, 프레스 공장, 금형 운반에 최적입니다.



■ 일반사양

모델		단 위	SDT-20	SDT-30	SDT-40	SDT-50
사용하중		톤	20	30	40	50
CAR 크기		mm	2500W x 5000L x 900H			
주행속도	부하시	m / min	20	20	20	20
	무부하시	m / min	25	25	25	25
모터		kW	2.2	3.7	3.7	5.5
бат데리		V / Ah	24 / 400	24 / 400	48 / 400	48 / 450
바퀴		mm	508	508	620	620
레일		kg / m	37	37	50	50
조작방법			Pendant Push Button			
콘트롤			F.E.T			
충전기			3φ x 440V, 60Hz			
자중		kg	4800	4800	5500	5500

※ 위 제품의 사양과 Color는 제품의 성능 향상을 위하여 예고없이 변동 될 수 있습니다.
※ DC-Type 사양입니다. AC-Type 은사양 확인하시기 바랍니다.



※ 위 참고 도면은 레일 주행식 도면입니다.