



전동 지게차 - 좌승식 Electric Forklift Truck



SBF-A Series

AC POWER



■ AC Drive Motor

- ▶ AC Drive Motor 장착으로 우월한 가속력과 오르막 경사에 월등한 등판 능력을 자랑하고 있다.

■ 안전

- ▶ A-Series는 안전에서 모든 것이 시작 된다. 각종 모터 및 컨트롤러 보호 이외에도 기타 많은 보호 기능들이 있다. 예를 들어 작업자가 작업순서를 혼동하지 않게 하는 기능, 좌석 부분의 정전기방지 기능 등을 갖추고 있다.

■ 간편한 LCD

- ▶ 운행중에 나타난 결함 증상 등, 중요한 정보를 큰 스크린의 LCD를 통하여 얻을 수 있어 작업자가 전동지게차의 정보를 한 눈에 볼 수 있다.



■ 일반사양

모 델	단 위	SBF-15A	SBF-20A	SBF-25A
사용하중	kg	1500	2000	2500
표준 인상높이	mm	3000	3300	3300
상승속도 (무부하 / 전부하)	mm/s	450 / 270	490 / 280	490 / 260
하강속도 (무부하 / 전부하)	mm/s	300 / 600	300 / 600	300 / 600
주행속도 (무부하 / 전부하)	km/h	16 / 15	15 / 14	15 / 14
회전반경	mm	1930	2065	2065
등판능력	%	17	16	15
전고 (포크상승시)	mm	4030	4330	4330
틸트 경사각	도	6도 / 12도	6도 / 12도	6도 / 12도
하중중심	mm	500	500	500
주행제어방식		MOSFET / AC	MOSFET / AC	MOSFET / AC
유압제어방식		MOSFET / DC	MOSFET / DC	MOSFET / DC
주행모터	kW	8.0 / AC	11.1 / AC	11.1 / AC
유압모터	kW	7.5 / DC	10.5 / DC	10.5 / DC
باتدери	용량 (5Hr)	V / Ah	48 / 400	48 / 600
전륜		6,50-10	7,00-12	7,00-12
후륜		5,00-8	18 x 7-8	18 x 7-8
자중	kg	3000	4050	4200

※ 위 제품의 사양과 Color는 제품의 성능 향상을 위하여 예고없이 변동 될 수 있습니다.



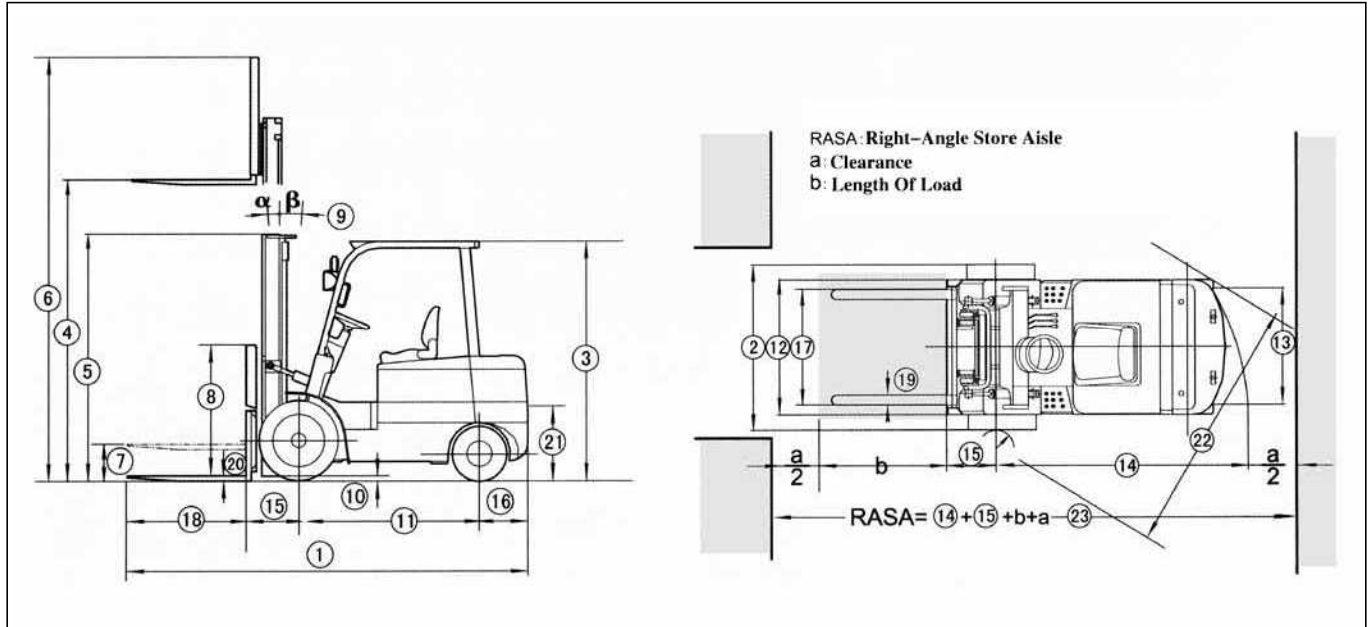
전동 지게차 - 좌승식 Electric Forklift Truck



SBF-A Series

AC POWER

■ DRAWING



■ DIMENSION

모델	단위	NO	SBF-15A	SBF-20A	SBF-25A
전장 (포크포함)	mm	1	3200	3453	3453
전폭	mm	2	1070	1150	1150
전고 (헤드가드 높이)	mm	3	2160	2130	2130
표준 인상높이	mm	4	3000	3300	3300
전고 (포크하강시)	mm	5	1995	2150	2150
전고 (포크상승시)	mm	6	4030	4330	4330
자유 인상높이	mm	7	155	155	155
백레스트 높이	mm	8	1000	1000	1000
틸트 경사각 (전방향 / 후방향)	도	9	6도 / 12도	6도 / 12도	6도 / 12도
최저 지상고	mm	10	140	140	140
축간거리	mm	11	1370	1515	1515
윤간거리-전륜	mm	12	890	960	960
윤간거리-후륜	mm	13	920	950	950
회전반경	mm	14	1930	2065	2065
전방 오버행	mm	15	425	483	483
후방 오버행	mm	16	335	385	385
포크 조정폭	mm	17	200~950	245~1020	245~1020
포크 길이	mm	18	1070	1070	1070
포크 폭	mm	19	100	122	122
포크 두께	mm	20	35	40	40
연결고리 높이	mm	21	335	355	355
최소직각통로폭 (간격 0,2m)	mm	22	1980	2235	2235
최소직각적재통로폭 (파렛트 : 1,0 x 1,0m / 간격 0,2m)	mm	23	3555	3748	3748
최소직각적재통로폭 (파렛트 : 1,2 x 1,2m / 간격 0,2m)	mm	23	3755	3948	3948

※ 위 제품의 사양과 Color는 제품의 성능 향상을 위하여 예고없이 변동 될 수 있습니다.