



# 전동 견인차 - 좌승식

## Electric Tow Tractor - Center Ride Type



### SCT-2000 Series

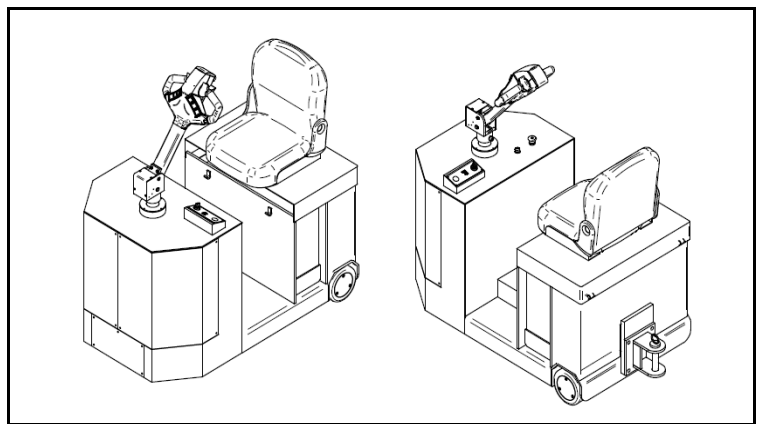


좌승식으로 탑승이 가능하여 안전 운행이 가능합니다.  
간편한 조작으로 누구나 손쉽게 조작이 가능합니다.



#### ● 제품특징

- ▶ 간편한 조작으로 누구나 손쉽게 조작이 가능
- ▶ 비상정지 스위치 장착-비상시 전원 차단으로 안전성 확보
- ▶ 별도 속도 조절장치 장착
- ▶ 브레이크 장착형 바퀴 장착으로 안정적인 고정 기능



▲ 입체 설계 조립도면 - 3차원 모델링 작업

**"귀사의 사용 용도에 맞는 장비를  
설계 제작해 드립니다."**

#### ● 일반사양

모델		단위	SCT-2000 (S) / IHL(아이에이치엘)
견인하중		kg	2000
견인력		kg	50
견인고리 높이		mm	190
등판능력		%	10
전장		mm	1457
전폭		mm	750
전고		mm	1497
최소선회반경		mm	1194
주행속도	전부하	km/hr	6~7
	무부하	km/hr	8~9
모터	주행	kw	24V * 1.1
бат데리			24V * 170Ah/5Hr
충전기			1Φ * 220V, 60Hz (24V x 17Ah)
제어	주행용		F.E.T CONTROL TYPE
	유압		MAGNETIC CONTACTOR TYPE

★ 위 제품의 사양과 Color는 제품의 성능 향상을 위하여 예고없이 변동 될 수 있습니다.

★ 위 제품은 주문제작품임으로 사양은 기술영업팀 or 설계팀과 별도 협의하시기 바랍니다.



www.soosung.com



주소 : 인천광역시 서구 경서동 673-18번지 (청라지구)

전화 : 032)820-5160 / 팩스 : 032)582-7513

web : www.soosung.com / e-mail : soosung@soosung.com